



**ПАСПОРТ
сосуда, работающего под давлением**

**Композитный газовый баллон низкого давления
Passion 10**

серийный № _____

A handwritten signature in purple ink, appearing to read "Göran Svahn".

Göran Svahn
General Manager
Composite Scandinavia AB



При передаче сосуда другому владельцу вместе с сосудом передается паспорт

Содержание паспорта

Наименование раздела (таблицы) и приложения	Количество листов
Удостоверение о качестве изготовления сосуда	1
Техническая характеристика и параметры	1
Сведения об основных частях сосуда	1
Данные о штуцерах, фланцах, крышках и крепежных изделиях	1
Данные о предохранительных устройствах, основной арматуре, контрольно-измерительных приборах, приборах безопасности	1
Данные об основных материалах, применяемых при изготовлении сосуда	1
Карта измерений корпуса сосуда	1
Результаты испытаний и исследований сварных соединений	1
Данные о неразрушающем контроле сварных соединений	1
Данные о других испытаниях и исследованиях	1
Данные о термообработке	1
Данные о гидравлическом (пневматическом) испытании	1
Заключение	1
Сведения о местонахождении сосуда	1
Ответственные за исправное состояние и безопасное действие сосуда	1
Сведения об установленной арматуре	1
Другие данные об установке сосуда	1
Сведения о замене и ремонте основных элементов сосуда и арматуры	2
Запись результатов освидетельствования	10
Регистрация сосуда	1
Приложения:	
Чертежи сосуда с указанием основных размеров	3
Расчет на прочность сосуда	11
Регламент проведения в зимнее время пуска (остановки) сосуда	2

Разрешение на применение № _____
от _____ 20 ____ г. выдано

(орган Госгортехнадзора России)

Удостоверение о качестве изготовления сосуда

Композитный газовый баллон низкого давления Passion 10

(наименование сосуда)

зав. № _____ изготовлен _____

(дата изготовления)

Компания Composite Scandinavia, Box 276-SE-941 26 Pitea – Швеция

(наименование и адрес изготовителя)

1. Техническая характеристика и параметры

Наименование частей сосуда		корпус
Рабочее давление, МПа (кгс/см ²)		2,0 (20)
Расчетное давление, МПа (кгс/см ²)		2,0 (20)
Пробное давление испытания, МПа (кгс/см ²)	гидравлического	3,0 (20)
	пневматического	3,0 (30)
Рабочая температура среды, °С		20
Расчетная температура стенки, °С		20
Минимально допустимая отрицательная температура стенки, °С		минус 40
Наименование рабочей среды		газ
Характеристика рабочей среды	Класс опасности	2
	Взрывоопасность	ПА
	Пожароопасность	3
Прибавка для компенсации коррозии (эрозии), мм		0
Вместимость, м ³		24,7*10 ⁻³
Масса пустого сосуда*, кг		7,7
Максимальная масса заливаемой среды*, кг		12,3
Расчетный срок службы сосуда – не менее, лет		30
* Для сосудов со сжиженными газами.		

2. Сведения об основных частях сосуда

Наименование частей сосуда (обечайка, днище, решетка, трубы, рубашка)	Количество, шт.	Размеры, мм			Основной металл		Данные о сварке (пайке)		
		Диаметр (наружный)	Толщина стенки	Длина (высота)	Марка	ГОСТ (ТУ)	Способ выполнения соединения (сварка, пайка)	Вид сварки (пайки)	Электроды, сварочная проволока, припой (тип, марка, ГОСТ или ТУ)
Цилиндр	1	298,62+-1	7,0	472,76+-2	Стекловолоконное окно (ровинг DR R25H X14 2400 C CRP1 2/12E -250	EN12245, MS1002, MS026 2-03	Клейка, спиральная навивка	-	Поливинилэфирная смола Derakane 8090

3. Данные о штуцерах, фланцах, крышках и крепежных изделиях

Наименование	Количество, шт.	Размеры (мм) или номер по спецификации	Материал	
			Марка	ГОСТ (ТУ)
-	-	-	-	-

4. Данные о предохранительных устройствах, основной арматуре, контрольно-измерительных приборах, приборах безопасности

Наименование	Количество, шт.	Место установки	Условный проход, мм	Условное давление, МПа (кгс/см ²)	Материал корпуса	
					Марка	ГОСТ
вентиль	1	Верхняя часть корпуса	6	3,5 (35)	V01056	-
Предохранительный клапан избыточного давления	1	Корпус сосуда	3	3,5 (35)	PRD	-

5. Данные об основных материалах, применяемых при изготовлении сосуда

1. Стекловолокно (ровинг) DR R25HX14 2400 C CRP12/12E-250
2. Поливинилэфирная смола DERAKANE*8090

6. Карта измерений корпуса сосуда

Нет сварных соединений

7. Результаты испытаний и исследований сварных соединений

Нет сварных соединений

8. Данные о неразрушающем контроле сварных соединений

Нет сварных соединений

9. Данные о других испытаниях и исследованиях

Обозначение сварного шва	Номер и дата документа о проведении контроля	Метод контроля	Объем контроля, %	Описание дефектов	Оценка
-	Протокол №13 от 30.06.2011	пневматика	100	-	Соотв.
-	Протокол №16 от 30.06.2011	гидравлика	100	-	Соотв.

10. Данные о термообработке

Наименование элемента	Номер и дата документа	Вид термообработки	Температура термообработки, °С	Скорость, °С/ч		Продолжительность выдержки, ч	Способ охлаждения выдержки, ч
				нагрева	охлаждения		
корпус	-	сушка	60	-	-	1	-

11. Данные о гидравлическом (пневматическом) испытании

Сосуд успешно прошел следующие испытания:

Вид и условия испытания		Испытываемая часть сосуда (корпус)	
1		2	3
Гидравлическое испытание	Пробное давление, МПа (кгс/см ²)	3,0 (30)	3,0
	Испытательная среда	вода	вода
	Температура испытательной среды, °С	20	20
	Продолжительность выдержки, ч (мин)	1 мин	1 мин
Пневматическое испытание	Пробное давление, МПа (кгс/см ²)	3,0 (30)	3,0 (30)
	Продолжительность выдержки, ч (мин)	1 мин	1 мин
Положение сосуда при испытании*		горизонтальное	вертикальное

* В нужной графе указать "Да"

12. Заключение

Сосуд изготовлен в полном соответствии с Правилами устройства и безопасной эксплуатации сосудов, работающих под давлением, и техническими условиями «Техническое описание баллона композитного газового низкого давления Passion 8», от 20/12/2011

(наименование, обозначение и дата утверждения документа)

Сосуд подвергнут наружному и внутреннему осмотру и гидравлическому (пневматическому) испытанию пробным давлением согласно разделу 11 настоящего паспорта.

Сосуд признан годным для работы с указанными в настоящем паспорте параметрами.

Jonas Berglund, Technical Manager
Asa Linggum, Quality Manager



Технический менеджер – Йонас Берглунд
Менеджер по качеству – Аса Лингум

"30" 06. 2011 г.
(дата)

15. Сведения об установленной арматуре

Дата	Наименование	Количество, шт.	Условный проход, мм	Условное давление, МПа (кгс/см ²)	Материал (марка, ГОСТ или ТУ)	Место установки	Подпись ответственного лица за исправное состояние и безопасное действие сосуда
30.05.11	Вентиль V01056	1	6	3,5	латунь	горловина	

16. Другие данные об установке сосуда

- а) коррозионность среды – пропан, бутан, пропан-бутановая смесь – имеет примеси воды, сероводорода, а часто и хлористого водорода – являющимися окислителями.
- б) противокоррозионное покрытие – отсутствует (не требуется)
- в) тепловая изоляция – отсутствует (не предусмотрено изготовителем)
- г) футеровка – не произведена (не предусмотрено технологией). Имеется наружный кожух.
- д) схема подключения сосуда в установку (линию) – резьбовое соединение с вентилем

19. Регистрация сосуда

Сосуд зарегистрирован за № _____
в _____

(регистрирующий орган)

В паспорте пронумеровано и прошнуровано _____ страниц и _____ чертежей.

(должность представителя
регистрирующего органа)

(подпись)

(Ф.И.О.)

м.п.

"__" _____ 20__ г.

Примечание:

К паспорту должны быть приложены:

чертежи сосуда с указанием основных размеров;

расчет на прочность;

инструкция по монтажу и эксплуатации, включая регламент проведения в зимнее время пуска (остановки) сосуда.

При необходимости могут быть дополнительно приложены другие документы (например, сводный лист заводских изменений, комплектующая ведомость, спецификация с указанием основных размеров сборочных единиц и т.п.).

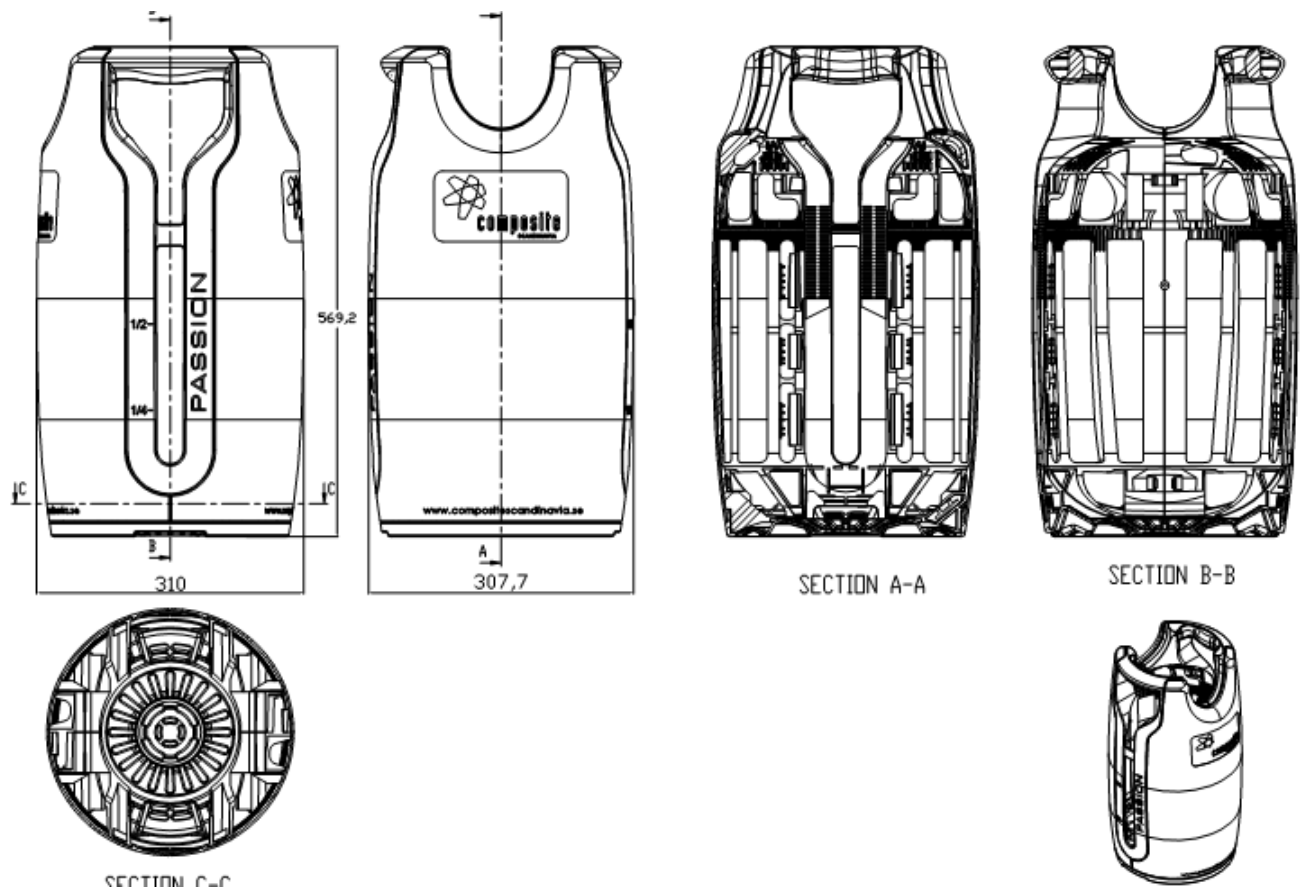


Рис. 1 Эскиз баллона композитного газового низкого давления Passion 10 с разрезом.

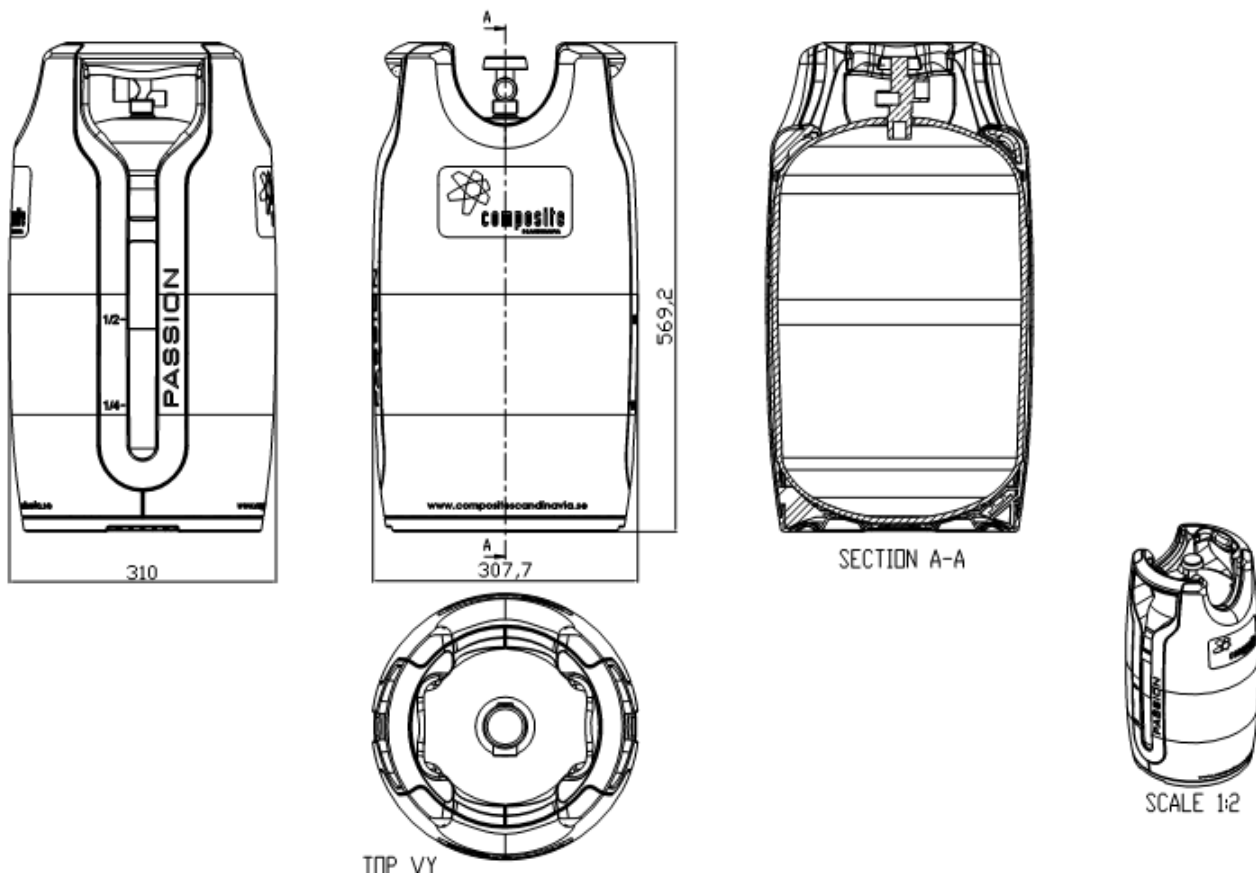


Рис. 2 Виды проекций баллона композитного газового низкого давления Passion 10.

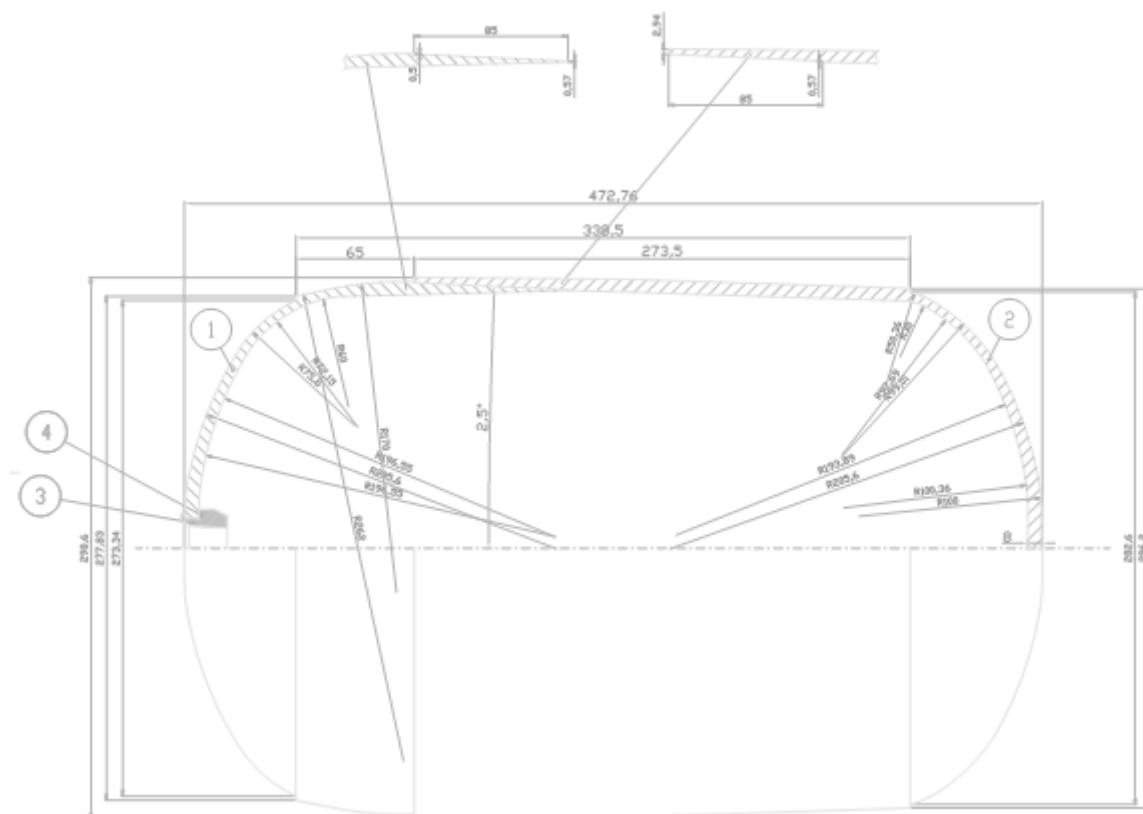


Рис. 3 Сечения цилиндра баллона композитного газового низкого давления Passion 10

Технический отчёт

Композит Скандинавия АВ

**Расчет на прочность баллона
баллона композитного газового низкого давления
модели Passion 10**

(Документ может быть предоставлен по запросу)

**Отчёт № holbjo120329_3
Редакция № 0**

**Инспекта Шведен АВ
INSPECTA SWEDEN АВ**



Общество с ограниченной ответственностью «Ругазко»

ПАСПОРТ

Вентиль V01056

серийный № _____



Технический директор

А.В.Ашанин

1. Основные данные об изделии

Позиция №	Деталь	№ Детали Промышленному Стандарту.	Описание	№ Детали «Samhall»
1	Вентиль	V01056	Ручной маховик	950341
Спецификация				
Ввод			W28,8x1/14 DIN 477	
Выпуск			DIN 477 № 2	
Настройка Клапана сброса давления (КСД)			35 Бар	
Плавкий предохранитель			Да	

Технические характеристики:

Наименование изделия:

Вентиль V01056

Дата изготовления: _____

Наименование или почтовый адрес изготовителя: Компания SCJ

CO.,LTD - Тайвань

Заводской номер изделия (серии): _____

На рисунке 1 изображен Вентиль V01056.



Рис. 1 Вентиль V01056.

1.1 Установочный чертеж Вентиля V01056 изображен на рисунке
2.

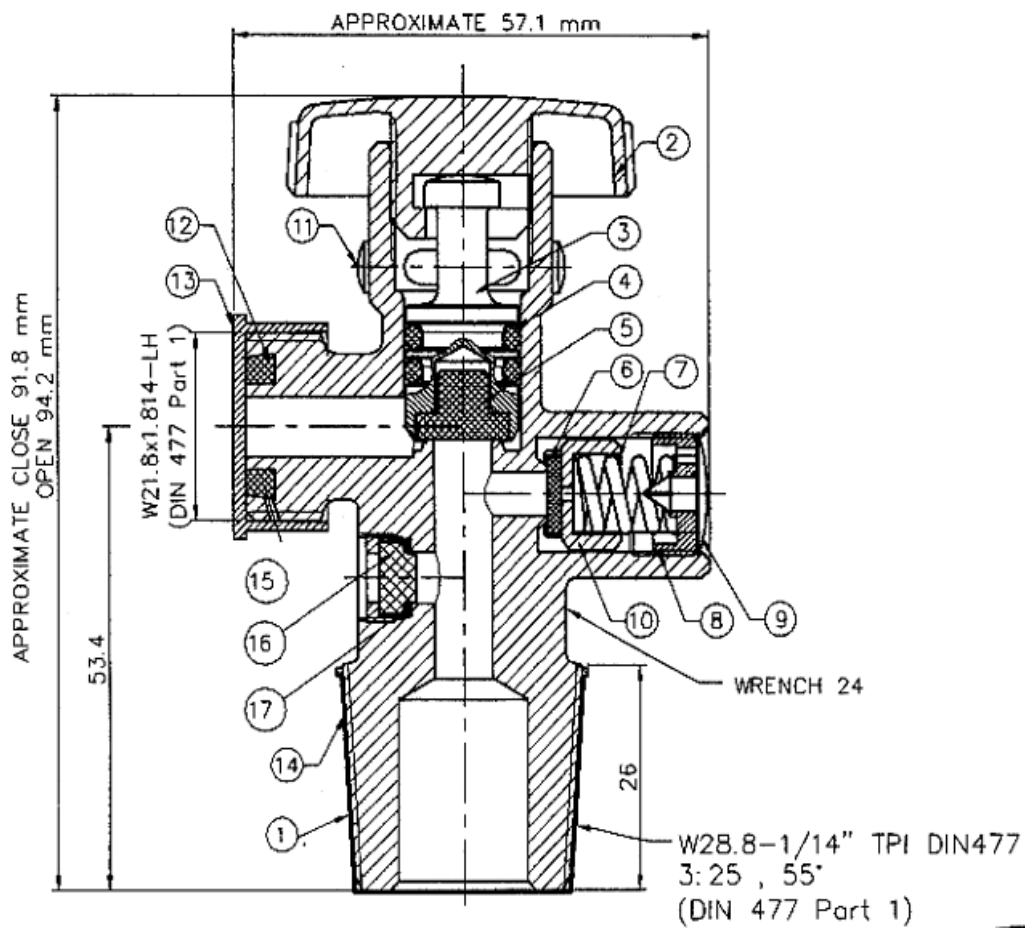


Рис.2 Установочный чертеж Вентиля V01056

Спецификация основных технических элементов Вентиля V01056
приведена в таблице 1.


№	Наименование детали	Материал	Количество	Примечания
17	Уплотнительное кольцо плавкого предохранителя	Синтетический каучук ЕСО/EN 549	1	
16	Плавкий предохранитель	СВИНЕЦ	1	110 гр.С - плавка
15	Крышка плавкого предохранителя	JIS H 3250 С 3604BD	1	
14	Защитная крышка	ПЛАСТИК/ EN 549	1	
13	Пылезащита	ПЛАСТИК/ EN 549	1	
12	Регулятор	ЕСО/EN 549	1	
11	Фиксатор	JIS H 3250 С 3604BD	2	
10	Упор	JIS H 3250 С 3604BD	1	
9	Предохранительная крышка	ПЛАСТИК/ EN 549	1	
8	Защитный колпачок	JIS H 3250 С 3771BE	1	
7	Выпускная пружина клапана	JS G3414 SUS 304 НЕРЖАВЕЮЩАЯ СТАЛЬ	1	
6	Выпускной диск	ЕСО/EN 549	1	
5	Седельный диск	НЕЙЛОН 66	1	
4	Уплотнительное кольцо штока	ЕСО/EN 549	2	
3	Клапанный шток	JIS H 3250 С 3604BD	1	
2	Рукоятка	JIS H 3250 С 3771BE	1	
1	Корпус	JIS H 3250 С 3771BE	1	

Таблица 1. Спецификация к установочному чертежу Вентиля V01056.


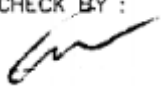
2. Комплектность

Комплектность поставки: вентиль, защитный колпачок, согласно установочному чертежу (Рис. 2) соответствует таблице 1.

5. Свидетельство об упаковывании

СВИДЕТЕЛЬСТВО ОБ УПАКОВЫВАНИИ		
<u>Вентиль</u> наименование изделия	<u>V01056</u> модель	<u>12011101</u> заводской номер
Упакован (а) _____ Фирма " <u>SCJ CO.,LTD</u> " _____ наименование или код изготовителя		
согласно требованиям, предусмотренным в действующей технической документации.		
Сборщик/упаковщик		Binyo ze
_____	_____	_____
подписи	личная подпись	расшифровка
2011/01/01		
год, месяц, число		

6. Свидетельство о приемке

СВИДЕТЕЛЬСТВО О ПРИЕМКЕ		
<u>Вентиль</u> наименование изделия	<u>V01056</u> модель	<u>12011101</u> заводской номер
Изготовлен(а) и принят(а) _____ Фирма " <u>SCJ CO.,LTD</u> " _____ наименование или код изготовителя		
в соответствии с обязательными требованиями государственных стандартов, действующей технической документацией и признан(а) _____ годным(ой) для эксплуатации.		
	CHECK BY : 	Sun Van Cai
МП	_____	_____
	личная подпись	расшифровка подписи
2011/01/01		
год, месяц, число		



**Инструкция эксплуатационная специальная
«Регламент проведения в зимнее время пуска (остановки)
баллона Passion 10»**

ОКП: 36 9520

A handwritten signature in blue ink, appearing to read "Göran Svahn".

Göran Svahn
General Manager
Composite Scandinavia AB



2012

Пуск баллонов в зимнее время должен осуществляться в зависимости от температуры окружающего воздуха:

а) Если температура воздуха выше минимальной допускаемой температуры для баллонов, работающих под давлением: «**минус 40 гр.С**» (минимальная допускаемая температура указана в паспорте на баллон) - эксплуатация баллона допускается методом свободного выпуска газа из сосуда через редуктор. В процессе эксплуатации происходит естественное понижение температуры содержимого сосуда, сопряженное с физическим процессом выхода газа. Поэтому необходимо отслеживать состояние температуры окружающей среды (особенно в пределах, граничащих с критическими, т.е. минимально допустимыми) и температуры газа в баллоне и стенок сосуда. При достижении температуры сосуда и содержимого критической минимальной точки, следует прекратить эксплуатацию баллона.

б) Если температура воздуха ниже минимальной допускаемой температуры корпуса баллона(ов):

- Эксплуатация баллона(ов) - ЗАПРЕЩЕНА

- подъём давления выше давления пуска может осуществляться только после прогрева баллона, элементов баллона(ов), работающих под давлением выше минимальной допускаемой температуры;

- Прогрев баллона(ов), элементов баллона(ов) может осуществляться только методом повышения температуры окружающей среды (размещением баллона(ов) в помещении с температурой окружающей среды в пределах допустимой нормы).

ЗАПРЕЩАЕТСЯ прогревать баллон методом прямого температурного воздействия (очагом открытого пламени)!

					Passion 10			
Изм.	Лист	№ докум.	Подп.	Дата	Инструкция эксплуатационная специальная «Регламент проведения в зимнее время пуска (остановки) баллона Passion 10»	Лит.	Лист	Листов
Разраб.		Роберт Свартлинг					2	4
Пров.		Йонас берглунд				Composite Scandinavia (Швеция)		
Н.контр.		Роберт Свартлинг						
Упр.		Б. С.						